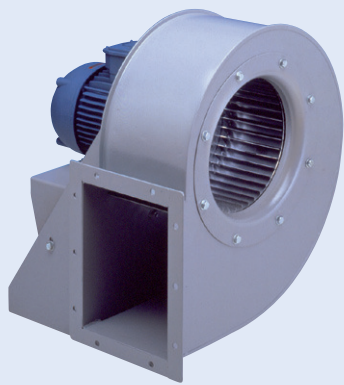


> AL

Ventilatori centrifughi pale avanti

Forward curved blade centrifugal fans



Versioni / Versions:



DESCRIZIONE GENERALE

I ventilatori della serie AL trovano la loro principale applicazione negli impianti civili ed industriali di ventilazione, riscaldamento e condizionamento. Possono convogliare aria e fumi puliti o leggermente polverosi (non abrasivi) con temperatura massima di 80°C. La serie è costituita da modelli con diametro girante da 200 a 450 mm. Il motore è direttamente accoppiato alla girante del tipo pale avanti. Tutte le grandezze sono orientabili ogni 45°, esclusi gli orientamenti 180° e 225° che richiedono una costruzione speciale. La serie AL-ATX è disponibile in versione antideflagrante, omologata in base alla Direttiva ATEX 94/9 CE ed il suo impiego è previsto con aria pulita -10°C / +40°C. Tali serie sono adatte all'installazione in zona 1/21, cioè in aree o ambienti dove sia necessario garantire un elevato fattore di sicurezza contro le esplosioni, dovuti a gas (I12G) e/o polveri infiammabili (I12D/I12GD). **La costruzione degli apparecchi ATEX è certificata da IMQ secondo la EN 14986 (Certificato IMQ n° 43AK00007).**

Costruzione

- Cassa a spirale realizzata in lamiera d'acciaio. Protetta contro gli agenti atmosferici con vernici a polveri epossipoliestiriche.
- Girante a semplice aspirazione, con pale curve in avanti (sirocco), a spessore costante, realizzata in lamiera zincata dal tipo 200 al 315 e in lamiera d'acciaio con pale saldate e verniciate dal tipo 355 al 450.
- Esecuzione 4 (accoppiamento diretto con girante a sbalzo e motore sostenuto da supporto).
- Orientamento standard LG 270°.
- Motorizzazioni:
 - AL: motore asincrono trifase o monofase a norme internazionali IEC 60034, IEC 60072, EMC 2004/108/CE, LVD 2006/95/CE e marchio CE IP55, classe F.
 - AL-ATX: motore asincrono trifase o monofase I12G, I12D, I12GD a norme internazionali IEC 60034, IEC 60072, IEC 60079 e/o IEC 61241, EMC 2004/108/CE, LVD 2006/95/CE, con certificati ATEX e marcatura CE, IP 55/IP 65, classe F. Tutti idonei ad un servizio S1 (funzionamento continuo a carico costante).

ACCESSORI (pag. 15)

- Rete di protezione per bocca aspirante e premente realizzata a norma UNI 12499 e protetta contro gli agenti atmosferici.
- Tronchetto aspirante, realizzato in lamiera protetta dagli agenti atmosferici.

INSTALLAZIONE

I ventilatori centrifughi con girante a pale curve in avanti devono sempre funzionare collegati a tubazioni o prevedere sistemi, che con la loro resistenza (ad esempio serrande di taratura), ne limitino la portata in modo tale che i valori di corrente assorbita rientrino nei valori ammissibili riportati sulla targa del motore elettrico.

GENERAL DESCRIPTION

The fans of the AL series find their principal application in the civil and industrial ventilation plants, heating and conditioning. They can convey clean air and light smoke with maximum temperature of 80 °C. The series consists of different models with impeller diameter from 200 to 450 mm. All sizes are available with discharge angle adjustable by every 45°, with the exclusion of 180° and 225° orientation, which require a special construction.

The explosion-proof version AL-ATX is certified by IMQ according to the Atex Directive 94/9/CE and to EN 14986 (Certificate n. 43AK00007) is suitable to convey clean air in the temperature range -10°C +40°C. This version is suitable for installation in zone 1/21, that are areas where it is necessary to guarantee high security against explosions and fires due to presence of flammable gas (I12G) and/or dusts (I12D/I12GD).

CONSTRUCTION

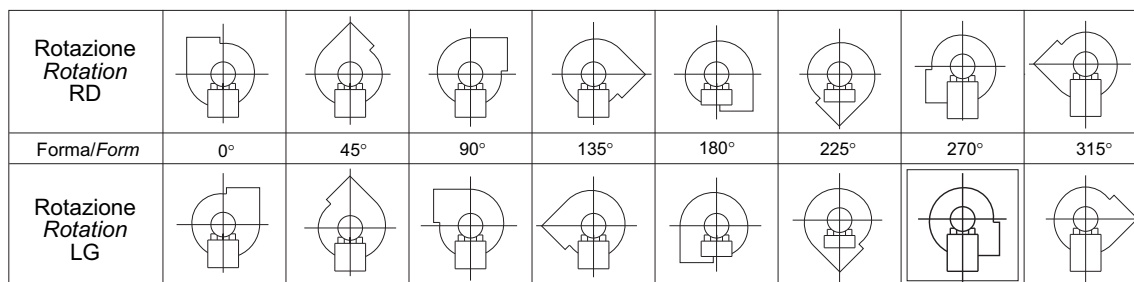
- Volute casing in folded steel sheet, protected against atmospheric agent by epoxy paint.
- Single inlet, single width, forward curved impeller (sirocco type), manufactured in galvanized steel sheet from type 200 to 315 and in steel sheet with welded blades epoxy painted from type 355 to 450.
- Execution 4 (with impeller directly coupled to motor with feet).
- Standard orientation LG 270°.
- Motorizations:
 - AL: asynchronous three-phase or single-phase motors according to international standards IEC 60034, IEC 60072, EMC 2004/108/CE, LVD 2006/95/CE, CE marked, IP 55, class F.
 - AL-ATX: asynchronous three-phase motors or single-phase I12G, I12D, I12GD according to international standards IEC 60034, IEC 60072, IEC 60079 and/or IEC 61241, EMC 2004/108/CE, LVD 2006/95/CE, with Atex certification, CE marked, IP55/IP 65, class F. All motors suitable to S1 service (continuous working at constant load).

ACCESSORIES (pag. 15)

- Inlet protection guard manufactured according to UNI 12499 norm and protected against the atmospheric agents.
- Round inlet cone, in steel sheet epoxy coated.

INSTALLATION

The centrifugal fans with forward curved impellers must always be installed to ducted systems, eventually with the use of additional resistance (for example setting shutters), that can limit the air flow in such a way that the absorbed current is within the acceptable values stated on the motor rating label.



N.B.: Orientamento standard LG270°
Standard discharge angles LG 270°

PRESTAZIONI *Performance*

AL

Frequenza 50Hz – Temperatura dell'aria 15°C – Pressione barometrica 760 mm Hg – Peso specifico dell'aria 1,22 Kg/m3
Frequency 50Hz – Air temperature 15°C – Barometric pressure 760 mm Hg – Air specific weight 1,22 Kg/m3

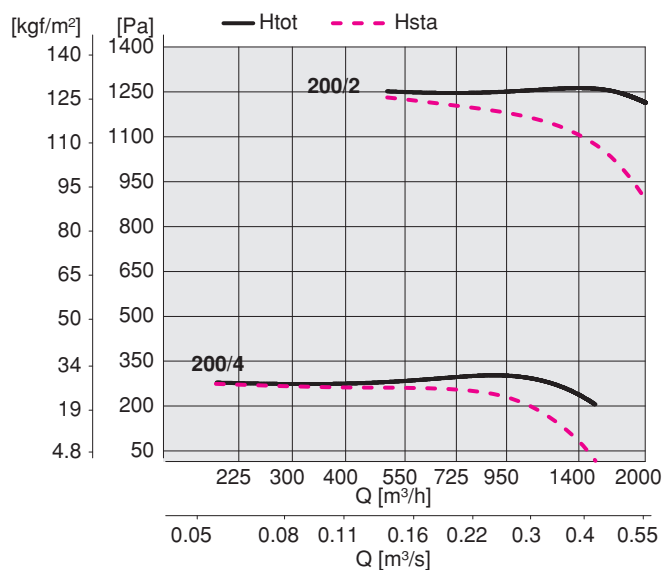
Lp: livello di pressione sonora rilevato a 1,50 m - *Lp:* sound pressure level measured at 1,50 m

AL 200

Tipo Type	Modello Model	U	P	Pm (kW)	In (A)	IP/CL	Lp dB(A)
AL	200/2	T	2	1,10	2,50	55/F	79
AL	200/4	T	4	0,25	1,00	55/F	64
AL - ATX	200/2	T	2	1,10	2,50	55/F	79
AL - ATX	200/4	T	4	0,25	0,89	55/F	64

Limiti d'impiego - *Operational limit*

Tipo Type	Modello Model	Q max (m³/h)	Pt min (mm H2O)	C max (m/s)	S (m²)	Pd² (kgm²)	Mot. (Gr)
AL	200/2	2000	124	22,86	0,0243	0,02	80
AL	200/4	1525	19	17,42	0,0243	0,02	71

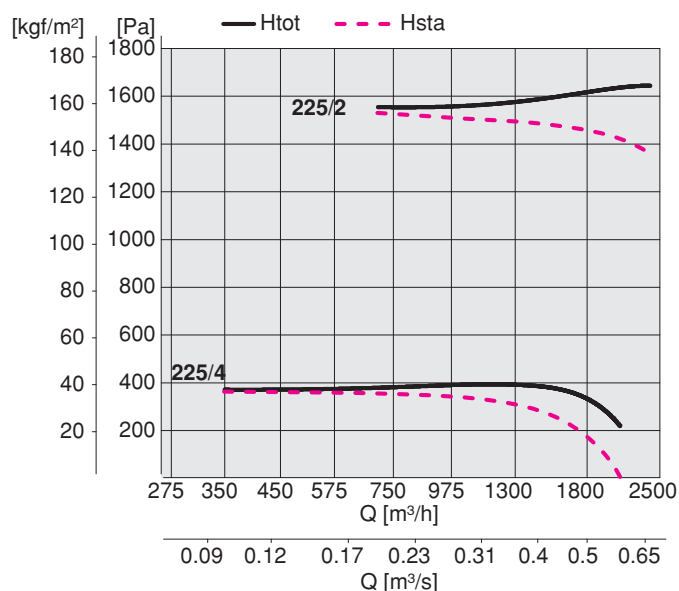


AL 225

Tipo Type	Modello Model	U	P	Pm (kW)	In (A)	IP/CL	Lp dB(A)
AL	225/2	T	2	2,20	4,90	55/F	80
AL	225/4	T	4	0,55	1,60	55/F	65
AL - ATX	225/2	T	2	2,20	4,64	55/F	80
AL - ATX	225/4	T	4	0,55	1,75	55/F	65

Limiti d'impiego - *Operational limit*

Tipo Type	Modello Model	Q max (m³/h)	Pt min (mm H2O)	C max (m/s)	S (m²)	Pd² (kgm²)	Mot. (Gr)
AL	225/2	2400	165	21,56	0,031	0,032	90L
AL	225/4	2090	22	18,73	0,031	0,032	80

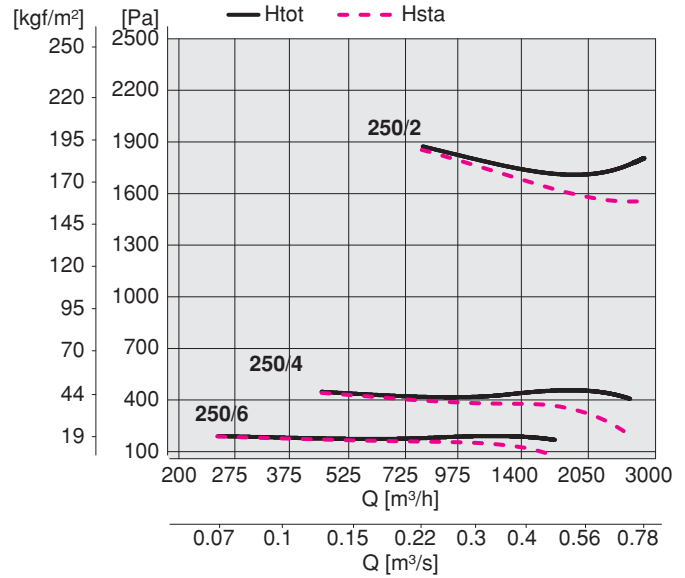


Frequenza 50Hz – Temperatura dell'aria 15°C – Pressione barometrica 760 mm Hg – Peso specifico dell'aria 1,22 Kg/m³
 Frequency 50Hz – Air temperature 15°C – Barometric pressure 760 mm Hg – Air specific weight 1,22 Kg/m³

Lp: livello di pressione sonora rilevato a 1,50 m - **Lp:** sound pressure level measured at 1,50 m

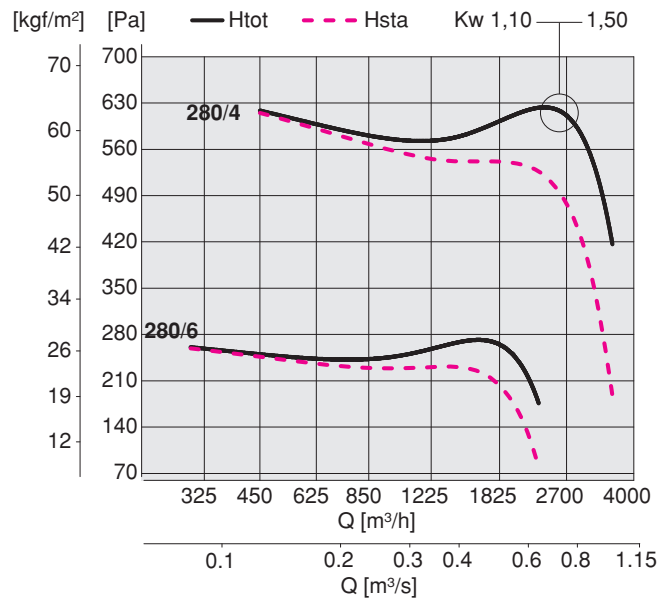
AL 250							
Tipo Type	Modello Model	U	P	Pm (kW)	In (A)	IP/CL	Lp dB(A)
AL	250/2	T	2	3,00	6,40	55/F	82
AL	250/4	T	4	0,75	2,20	55/F	68
AL	250/6	T	6	0,37	1,20	55/F	57
AL - ATX	250/2	T	2	3,00	5,80	55/F	82
AL - ATX	250/4	T	4	0,75	2,11	55/F	68
AL - ATX	250/6	T	6	0,37	1,37	55/F	57

Limiti d'impiego - Operational limit							
Tipo Type	Modello Model	Q max (m ³ /h)	Pt min (mm H ₂ O)	C max (m/s)	S (m ²)	Pd ² (kgm ²)	Mot. (Gr)
AL	250/2	2800	184	20,19	0,0385	0,072	100L
AL	250/4	2590	41	18,70	0,0385	0,072	80
AL	250/6	1680	17	12,16	0,0385	0,072	80



AL 280							
Tipo Type	Modello Model	U	P	Pm (kW)	In (A)	IP/CL	Lp dB(A)
AL	280/4 A	T	4	1,50	3,70	55/F	71
AL	280/4 B	T	4	1,10	2,80	55/F	69
AL	280/6	T	6	0,75	2,50	55/F	61
AL - ATX	280/4 A	T	4	1,50	3,80	55/F	71
AL - ATX	280/4 B	T	4	1,10	2,80	55/F	69
AL - ATX	280/6	T	6	0,75	2,23	55/F	61

Limiti d'impiego - Operational limit							
Tipo Type	Modello Model	Q max (m ³ /h)	Pt min (mm H ₂ O)	C max (m/s)	S (m ²)	Pd ² (kgm ²)	Mot. (Gr)
AL	280/4 A	3500	43	19,22	0,0507	0,12	90L
AL	280/4 B	2860	53	15,71	0,0507	0,12	90S
AL	280/6	2290	18	12,54	0,0507	0,12	90S



Frequenza 50Hz – Temperatura dell'aria 15°C – Pressione barometrica 760 mm Hg – Peso specifico dell'aria 1,22 Kg/m³
 Frequency 50Hz – Air temperature 15°C – Barometric pressure 760 mm Hg – Air specific weight 1,22 Kg/m³

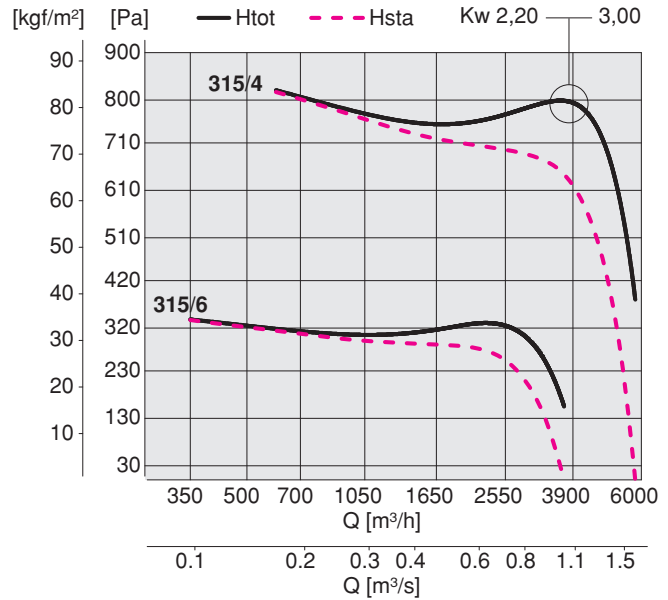
Lp: livello di pressione sonora rilevato a 1,50 m - **Lp:** sound pressure level measured at 1,50 m

AL 315

Tipo Type	Modello Model	U	P	Pm (kW)	In (A)	IP/CL	Lp dB(A)
AL	315/4 A	T	4	3,00	6,70	55/F	76
AL	315/4 B	T	4	2,20	5,30	55/F	74
AL	315/6	T	6	1,10	3,40	55/F	64
AL - ATX	315/4 A	T	4	3,00	6,88	55/F	76
AL - ATX	315/4 B	T	4	2,20	5,07	55/F	74
AL - ATX	315/6	T	6	1,10	2,98	55/F	64

Limiti d'impiego - Operational limit

Tipo Type	Modello Model	Q max (m ³ /h)	Pt min (mm H ₂ O)	C max (m/s)	S (m ²)	Pd ² (kgm ²)	Mot. (Gr)
AL	315/4 A	5760	40	24,80	0,0645	0,20	100L
AL	315/4 B	4700	72	20,25	0,0645	0,20	100L
AL	315/6	3680	16	15,87	0,0645	0,20	90L

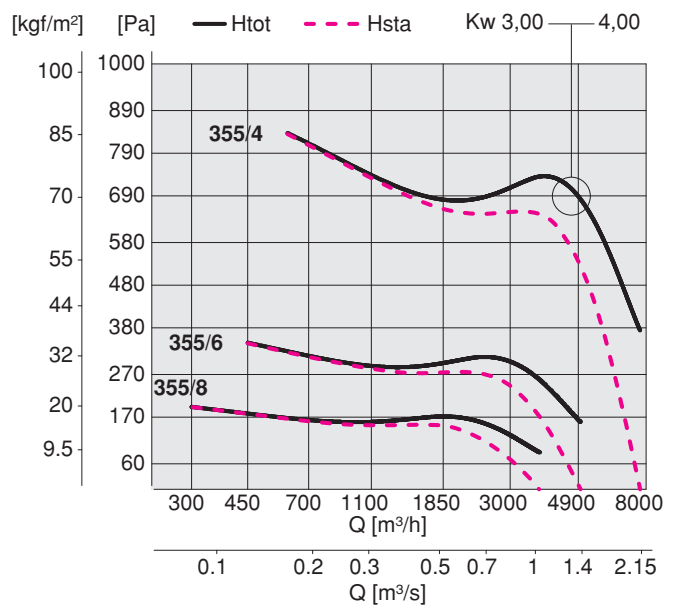


AL 355

Tipo Type	Modello Model	U	P	Pm (kW)	In (A)	IP/CL	Lp dB(A)
AL	355/4 A	T	4	4,00	9,40	55/F	81
AL	355/4 B	T	4	3,00	6,70	55/F	80
AL	355/6	T	6	1,50	4,20	55/F	71
AL	355/8	t	8	0,75	2,60	55/F	63
AL - ATX	355/4 A	T	4	4,00	8,60	55/F	81
AL - ATX	355/4 B	T	4	3,00	6,88	55/F	80
AL - ATX	355/6	T	6	1,50	4,04	55/F	71
AL - ATX	355/8	T	8	0,75	2,72	55/F	63

Limiti d'impiego - Operational limit

Tipo Type	Modello Model	Q max (m ³ /h)	Pt min (mm H ₂ O)	C max (m/s)	S (m ²)	Pd ² (kgm ²)	Mot. (Gr)
AL	355/4 A	7660	38	24,69	0,08616	0,71	112M
AL	355/4 B	6715	50	21,65	0,08616	0,71	100L
AL	355/6	4970	16	16,03	0,08616	0,71	100L
AL	355/8	3680	9	11,86	0,08616	0,71	100L



Frequenza 50Hz – Temperatura dell'aria 15°C – Pressione barometrica 760 mm Hg – Peso specifico dell'aria 1,22 Kg/m³
 Frequency 50Hz – Air temperature 15°C – Barometric pressure 760 mm Hg – Air specific weight 1,22 Kg/m³

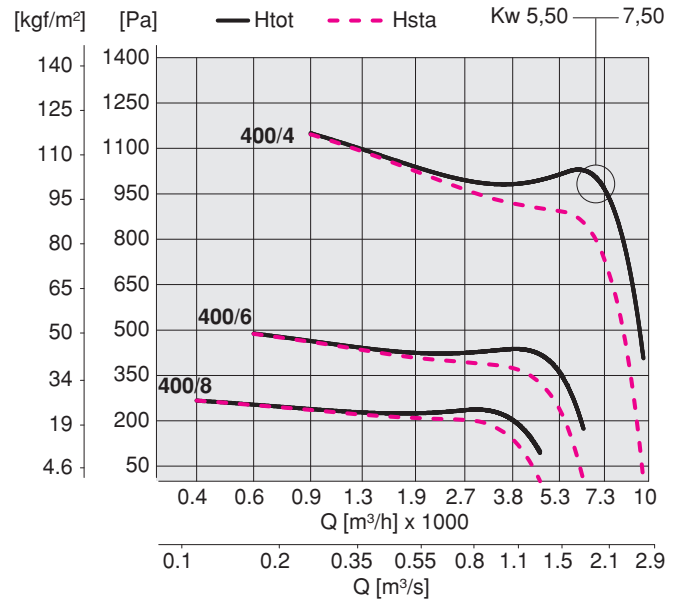
Lp: livello di pressione sonora rilevato a 1,50 m - **Lp:** sound pressure level measured at 1,50 m

AL 400

Tipo Type	Modello Model	U	P	Pm (kW)	In (A)	IP/CL	Lp dB(A)
AL	400/4 A	T	4	7,50	15,40	55/F	85
AL	400/4 B	T	4	5,50	12,00	55/F	84
AL	400/6	T	6	2,20	5,30	55/F	72
AL	400/8	t	8	1,10	4,00	55/F	64
AL - ATX	400/4 A	T	4	7,50	15,70	55/F	85
AL - ATX	400/4 B	T	4	5,50	11,20	55/F	84
AL - ATX	400/6	T	6	2,20	5,60	55/F	72
AL - ATX	400/8	T	8	1,50	3,99	55/F	64

Limiti d'impiego - Operational limit

Tipo Type	Modello Model	Q max (m ³ /h)	Pt min (mm H ₂ O)	C max (m/s)	S (m ²)	Pd ² (kgm ²)	Mot. (Gr)
AL	400/4 A	9580	43	25,60	0,104	1,40	132M
AL	400/4 B	8270	80	22,10	0,104	1,40	132S
AL	400/6	6280	18	16,77	0,104	1,40	112M
AL	400/8	4610	10	12,31	0,104	1,40	100L

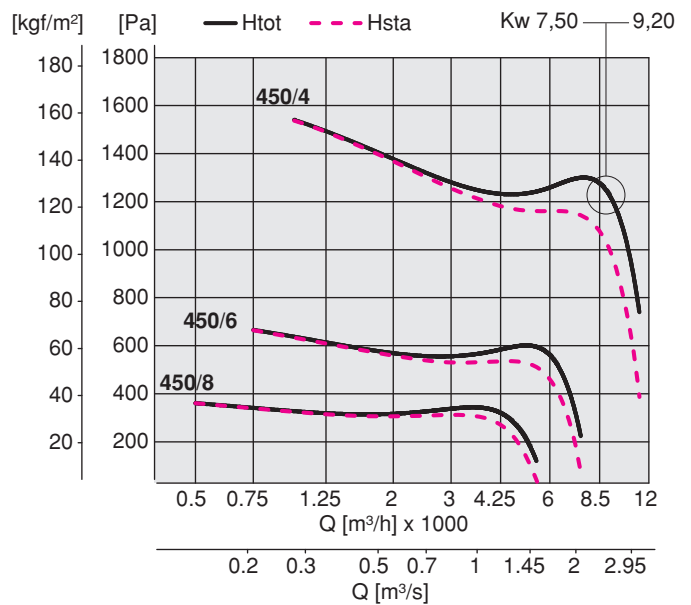


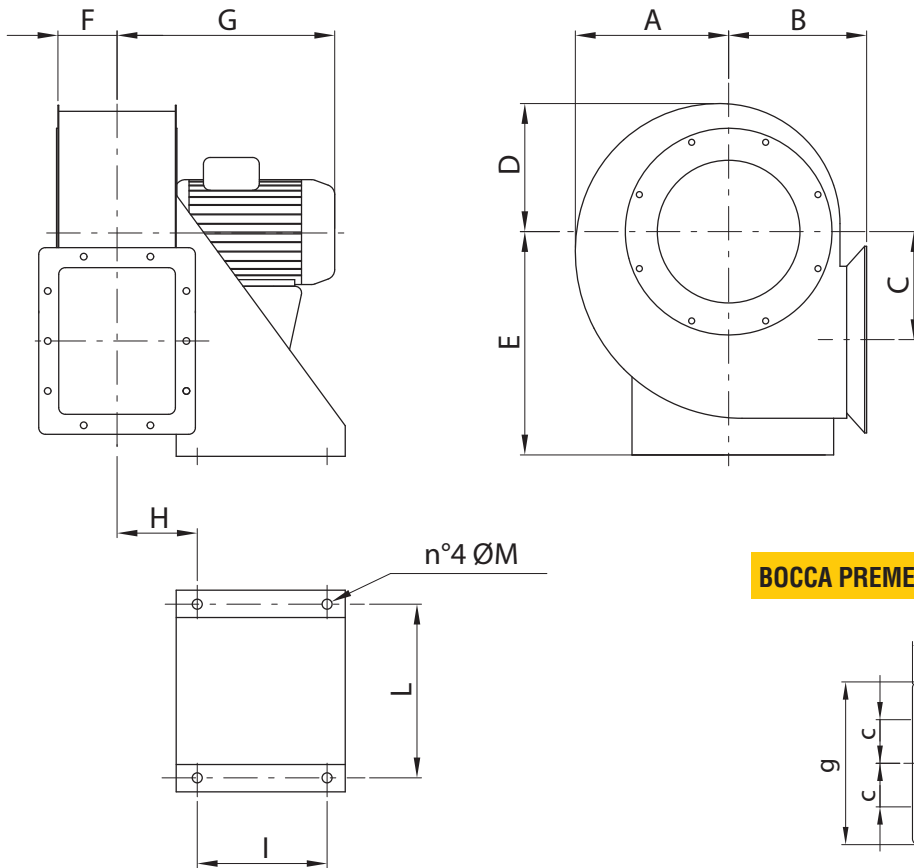
AL 450

Tipo Type	Modello Model	U	P	Pm (kW)	In (A)	IP/CL	Lp dB(A)
AL	450/4 A	T	4	9,20	17,30	55/F	88
AL	450/4 B	T	4	7,50	15,40	55/F	84
AL	450/6	T	6	4,00	10,00	55/F	76
AL	450/8	t	8	2,20	6,80	55/F	68
AL - ATX	450/4 A	T	4	8,80	18,51	55/F	88
AL - ATX	450/4 B	T	4	7,50	15,70	55/F	84
AL - ATX	450/6	T	6	4,00	9,60	55/F	76
AL - ATX	450/8	T	8	2,20	5,83	55/F	68

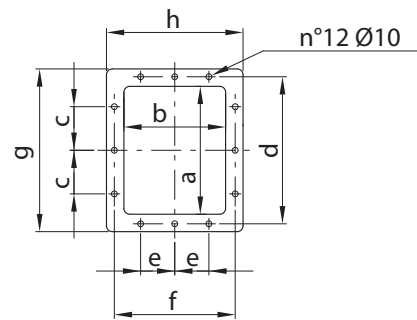
Limiti d'impiego - Operational limit

Tipo Type	Modello Model	Q max (m ³ /h)	Pt min (mm H ₂ O)	C max (m/s)	S (m ²)	Pd ² (kgm ²)	Mot. (Gr)
AL	450/4 A	11230	52	23,99	0,13	2,92	132M
AL	450/4 B	9490	124	20,28	0,13	2,92	132M
AL	450/6	7440	23	15,90	0,13	2,92	132M
AL	450/8	5440	13	11,63	0,13	2,92	132S

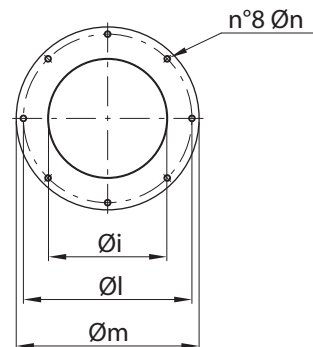




BOCCA PREMENTE / OUT LET

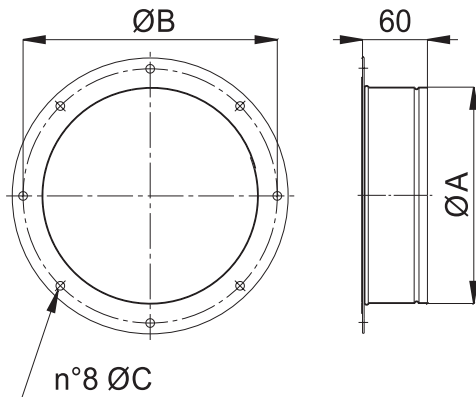


BOCCA ASPIRANTE / INLET



TIPO / TYPE	A	B	C	D	E	F	G	H	I	L	M	a	b	c	d	e	f	g	h	i	l	m	n	kg
AL 200	183	173	120	156	280	70	340	100	140	218	12	180	135	75	213	100	168	240	195	166	235	255	M6	20
AL 225	210	190	142	175	310	80	380	110	140	218	12	200	155	75	233	100	188	260	215	189	260	280	M6	29
AL 250	231	207	162	193	335	90	440	120	205	270	12	220	175	75	253	100	208	280	235	212	290	310	M6	39
AL 280	257	227	170	216	365	100	420	130	205	270	12	260	195	100	293	125	228	320	255	242	310	340	M8	37
AL 315	288	250	192	244	405	110	460	140	205	319	12	300	215	100	333	150	248	360	272	277	335	375	M8	51
AL 355	321	272	212	270	445	123	490	153	245	354	15	340	240	125	373	100	273	400	300	304	395	425	M8	67
AL 400	358	300	235	301	505	138	600	168	245	370	15	385	270	125	425	100	310	465	350	354	445	465	M8	117
AL 450	406	334	267	337	560	153	590	183	340	439	15	430	300	150	470	100	340	510	380	404	490	520	M8	153

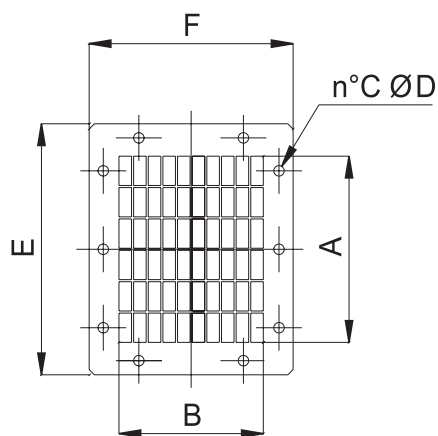
RACCORDO ASPIRANTE / ROUND INLET ADAPTER



TIPO / TYPE	A	B	C	kg
200	200	235	8	0,5
225	200	260	8	0,6
250	250	290	8	0,7
280	250	310	10	0,8
315	315	355	10	1
355	350	395	10	1
400	400	445	10	1,2
455	450	490	10	1,3

Dimensioni in mm / Dimensions in mm

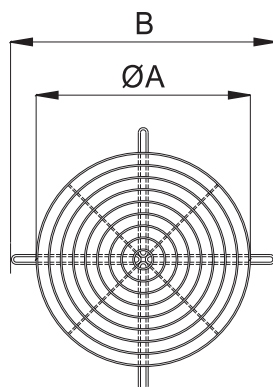
RETE BOCCA PREMENTE / OUTLET GUARD



TIPO TYPE	A	B	C	D	E	F	kg
200	178	138	10	10	240	195	0,2
225	208	166	10	10	160	215	0,3
250	238	180	10	10	280	235	0,3
280	268	208	10	10	320	255	0,3
315	298	222	10	10	360	275	0,4
355	358	236	12	10	400	300	0,6
400	388	292	12	10	465	350	0,7
455	448	320	12	10	510	380	0,8

Dimensioni in mm / Dimensions in mm

RETE BOCCA ASPIRANTE / INLET GUARD



TIPO / TYPE	A	B	kg
200	200	245	0,4
225	200	245	0,4
250	200	245	0,4
280	320	384	0,6
315	320	384	0,6
355	360	434	0,8
400	400	479	0,9
450	460	529	1,1

Dimensioni in mm / Dimensions in mm