

> REA & REV

Torrini d'estrazione centrifughi a rotore esterno
Centrifugal roof fans with external rotor motor



DESCRIZIONE GENERALE

Prodotti destinati all'aspirazione, diretta o canalizzata, nelle più svariate applicazioni civili, industriali e commerciali.

Caratterizzati da una notevole semplicità d'installazione, si distinguono per l'elevata compattezza. Idonei ad aspirare aria pulita fino alla temperatura di massima di 40°C.

I motori installati su questa serie permettono la regolazione in velocità mediante gli opportuni regolatori, per la sola versione trifase è possibile ottenere la doppia velocità mediante l'uso di un commutatore stella/triangolo.

Flusso d'uscita orizzontale (REA) o verticale (REV).

COSTRUZIONE

- Telaio di base in lamiera d'acciaio zincato.
- Rete di protezione in tondino d'acciaio trafilato e protetto contro gli agenti atmosferici. Realizzata a norme UNI 10615:1997.
- Girante a pale rovesce, ad alto rendimento aeraulico e bassa rumorosità, in lamiera zincata (In plastica per il mod. 200).
- Copertura in alluminio (REA).
- Convogliatore in ABS (REV).
- Motore a rotore esterno, trifase o monofase, IP44/B per 200-250, IP44/F per 310-400, tropicalizzato completo di protettore termico.

ACCESSORI

- Serranda a gravità in aspirazione (TS);
- Silenziatore in aspirazione (GR);
- Controbase a murare (CB);
- Basi d'appoggio su coperture ondulate (BA);
- Regolatori di velocità;
- Interruttore di servizio;
- Commutatore di velocità stella/triangolo;
- Base d'appoggio/riduzione silenziosa (PB) - esclusa grandezza 200.

GENERAL DESCRIPTION

These fans are designed for direct or ducted ventilation of civil, commercial and industrial buildings. The characteristics of this series are the compact design and ease of installation. They can exhaust clean air up to the maximum temperature of 40 ° C. The three-phase or single-phase external rotor motor allows full speed regulation, also with a cheap electronic regulator. In the three-phase version, it is possible to obtain the double speed feature by delta/ star switching. Available for horizontal (REA) or vertical discharge (REV).

CONSTRUCTION (design)

- Base frame in galvanized steel sheet.
- Protection guard in drawn steel rod protected against the atmospheric agents, manufactured according to UNI 10615:1997.
- Backward curved wheel in galvanized steel sheet (mod. 200 in plastic), with high efficiency and low noise level.
- Upper cover in aluminium (REA).
- Outer deflector (REV) in ABS.
- External rotor motor, three-phase or single phase, IP 44/B 200-250, IP 44/F 310-400, tropicalized with integral thermal protection.

ACCESSORIES

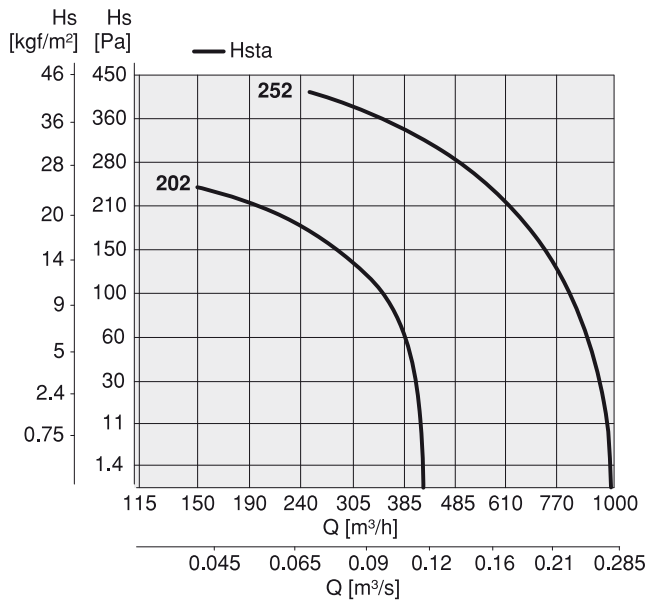
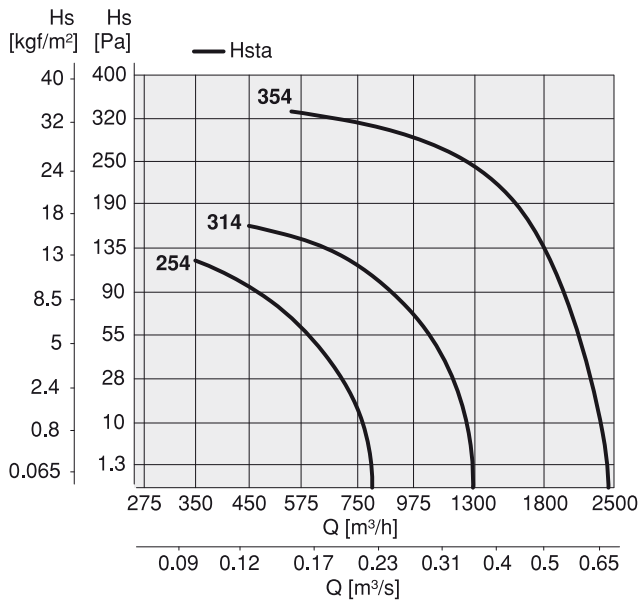
- Backdraught gravity shutter (TS);
- Silencers (GR);
- Counter base to be walled up (CB);
- Support base for corrugated roof coverings (BA);
- Inlet side Guard (RA);
- Service switch;
- Speed regulator;
- Delta/start switch;
- Support base/Silenced reduction (PB).
Not available for size 200.

sez. **1**
pag. 14



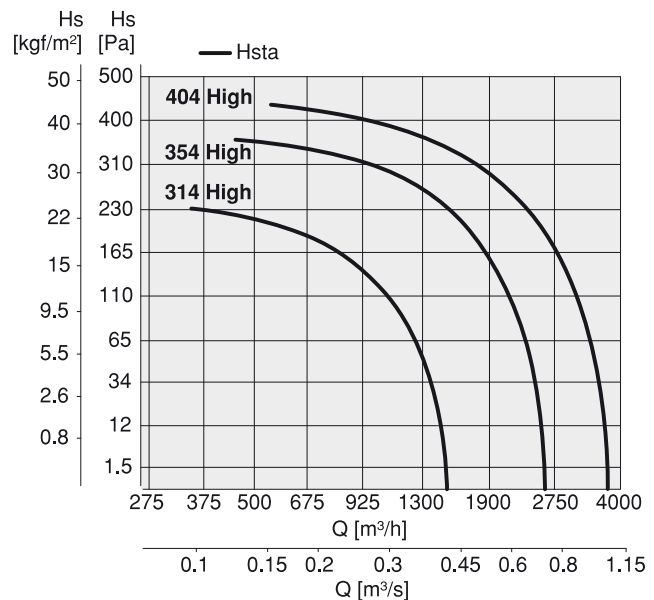
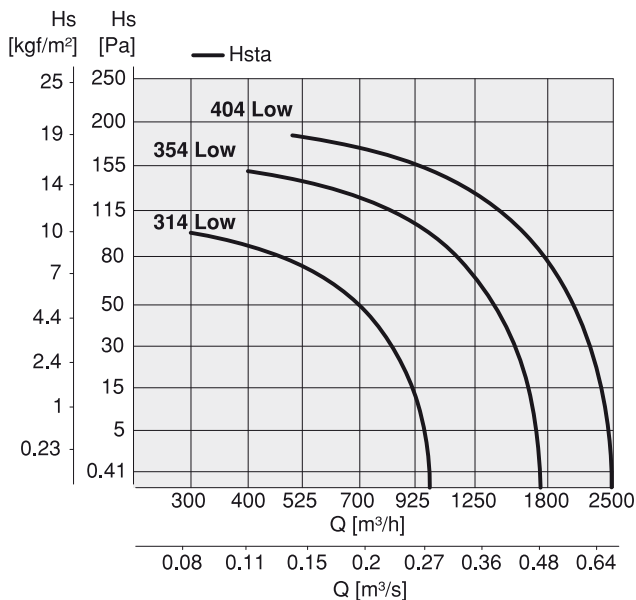
Frequenza 50Hz – Temperatura dell'aria 15°C – Pressione barometrica 760 mm Hg – Peso specifico dell'aria 1,22 Kg/m³
 Frequency 50Hz – Air temperature 15°C – Barometric pressure 760 mm Hg – Air specific weight 1,22 Kg/m³

Lp: livello di pressione sonora rilevato a 6 m - **Lp:** sound pressure level measured at 6 m



REA + REV 20-25-31-35 M

Tipo Type	Modello Model	U	P	Pm (kW)	In (A)	IP/CL	Lp dB(A)
REA	202	M	2	0,06	0,30	44/B	40
REA e REV	252	M	2	0,20	0,90	44/B	50
REA e REV	254	M	4	0,12	0,80	44/B	39
REA e REV	314	M	4	0,17	0,70	44/F	42
REA e REV	354	M	4	0,40	1,80	44/F	48

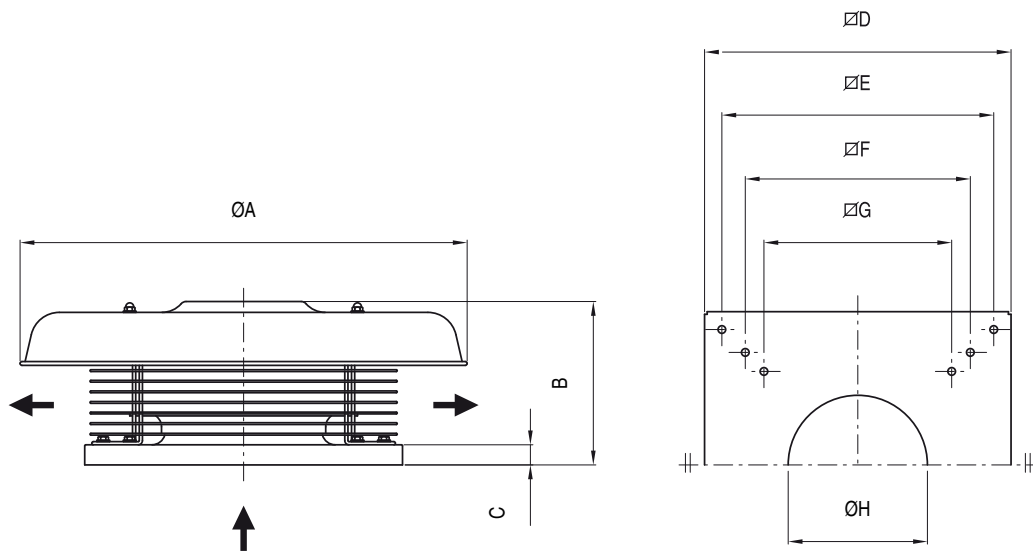


REA + REV 31-35-40 2V

Tipo Type	Modello Model	U	rpm	Pm (kW)	In (A)	IP/CL	Lp dB(A)
REA e REV	31 High	T	1347 - Δ	0,18	0,35	44/F	42
REA e REV	31 Low	T	898 - ∩	0,18	0,20	44/F	27
REA e REV	35 High	T	1328 - Δ	0,40	0,70	44/F	49
REA e REV	35 Low	T	885 - ∩	0,40	0,40	44/F	33
REA e REV	40 High	T	1387 - Δ	0,70	1,30	44/F	48
REA e REV	40 Low	T	924 - ∩	0,70	0,70	44/F	32

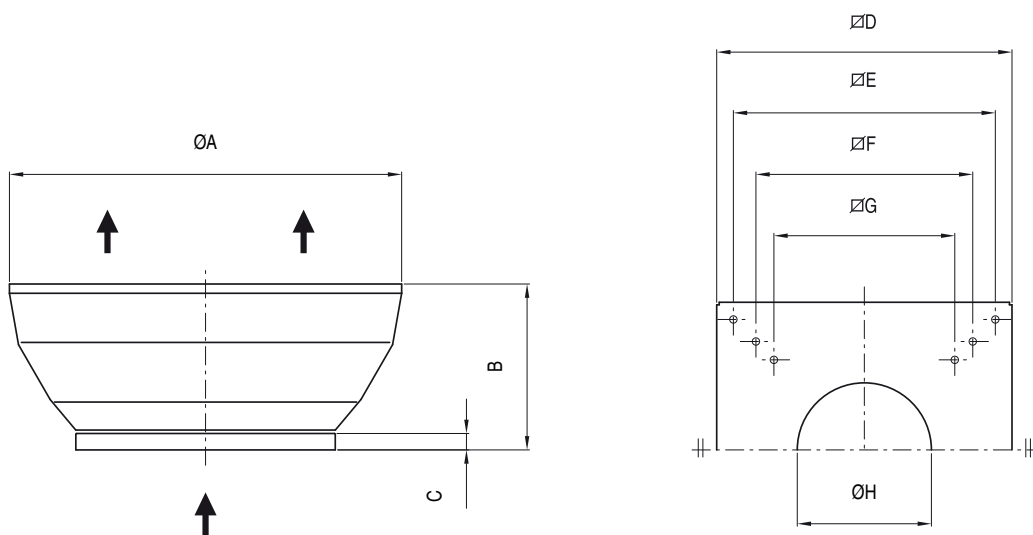


sez. **1**
pag. 16



REA	ØA	B	C	D	E	F	G	ØH	PESO (Kg)
20	390	240	38	300	265	-	220	125	8
25	490	230	38	400	360	-	257	180	13
31	540	270	38	400	360	-	307	220	20
35	700	315	38	500	450	-	380	270	30
40	800	360	38	650	600	530	471	296	41

Dimensioni in mm / Dimensions in mm



REV	ØA	B	C	D	E	F	G	ØH	PESO (kg)
25	650	290	38	400	360	-	257	180	10
31	650	290	38	400	360	-	307	220	15
35	800	340	38	500	450	-	380	270	32
40	980	400	38	650	600	530	471	296	45

Dimensioni in mm / Dimensions in mm



SILENZIATORI (GR)

Silenziatori con setto centrale, riducono la rumorosità del torrino in aspirazione. Materiale fonoassorbente in lana minerale. Struttura portante in lamiera zincata. Attenzione: l'utilizzo del silenziatore abbinato alla serranda TS, richiede una versione speciale dotata di setto centrale ridotto (Da specificare in fase d'ordine).

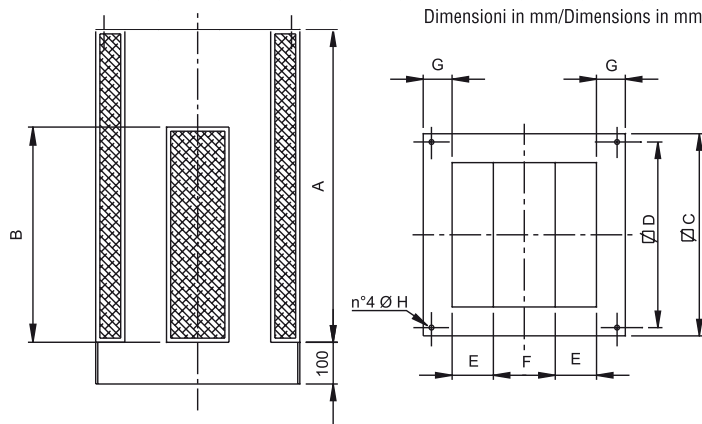
SILENCERS (GR)

Silencers with central pod. They reduce the exhausting noise of the fan. Sound absorbing material: mineral wool. Frame in galvanized steel sheet. Attention: the use of a Silencer together with a TS shutter requires special version of the silencer itself, with a reduced pod. Please mention it when ordering the silencer.

Tipo Type	A	B	C	D	E	F	G	ØH	kg
GR 25	750	650	390	360	95	100	50	M8	28
GR 31	750	650	390	360	95	100	50	M8	28
GR 35	750	650	490	450	120	150	50	M8	37
GR 40	750	650	640	600	145	250	50	M8	42
GR 45	750	650	640	600	145	250	50	M8	42
GR 50	750	650	750	710	200	250	50	M10	42
GR 56	750	650	750	710	200	250	50	M10	50
GR 63	1000	800	920	870	210	400	50	M10	79
GR 71	1000	800	920	870	210	400	50	M10	79
GR 75	1000	800	920	870	210	400	50	M10	79
GR 80	1000	800	920	870	210	400	50	M10	79

Attenuazione in dB per banda di ottava (HZ)
Octave (HZ) spectrum of noise attenuation in dB

Tipo/Type	63	125	250	500	1000	2000	4000	8000
GR 25	2	4	6	10	16	18	15	11
GR 31	2	4	6	10	16	18	15	11
GR 35	3	5	9	11	19	20	18	14
GR 40	3	4	8	9	18	15	10	6
GR 45	3	4	8	9	18	15	10	6
GR 50	4	5	11	15	16	12	9	5
GR 56	4	5	11	15	16	12	9	5
GR 63	3	4	5	8	14	9	7	3
GR 71	3	4	5	8	14	9	7	3
GR 75	3	4	5	8	14	9	7	3
GR 80	3	4	5	8	14	9	7	3



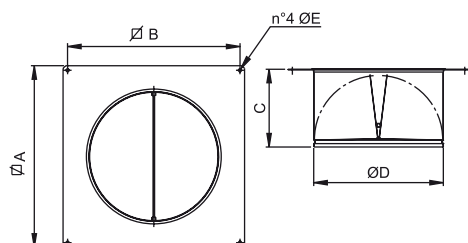
Dimensioni in mm/Dimensions in mm

SERRANDE A GRAVITÀ (TS)

Evitano inutili dispersioni di calore e richiedono un'irrelevante perdita di carico. Le alette della serranda si aprono con la depressione dell'aria generata dal ventilatore in moto e si chiudono per gravità al suo spegnimento. La struttura è realizzata in lamiera zincata.

GRAVITY SHUTTER (TS)

They avoid heat dispersion through the roof when this fan is not working with a negligible opening pressure. The shutter flaps are opened by the air depression produced by the fan when working, and they shut down by gravity after switching-off. The structured is made in galvanized steel sheet.



Tipo Type	A	B	C	ØD	ØE	kg
TS 20	240	220	105	160	10	1,2
TS 25	280	257	125	200	10	1,5
TS 31	330	307	150	250	10	1,9
TS 35	410	380	200	310	10	3,1
TS 40	500	471	220	350	10	3,8
TS 45	500	471	220	350	10	3,8
TS 50	590	550	270	450	12	5,2
TS 56	590	550	270	450	12	5,2
TS 63	700	665	300	500	12	7,9
TS 71	700	665	300	500	12	7,9
TS 75	700	665	300	500	12	7,9
TS 80	700	665	300	500	12	7,9

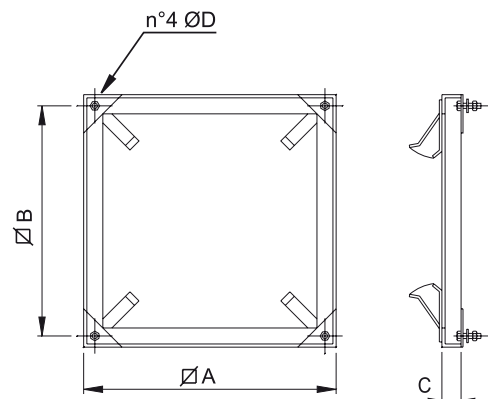
Dimensioni in mm / Dimensions in mm

CONTROBASI A MURARE (CB)

La controbase garantisce un efficace ancoraggio al cavetto, tramite la muratura delle quattro zanche appositamente realizzate. Manufatto realizzato in robusta lamiera con predisposto il fissaggio alla base del torrino.

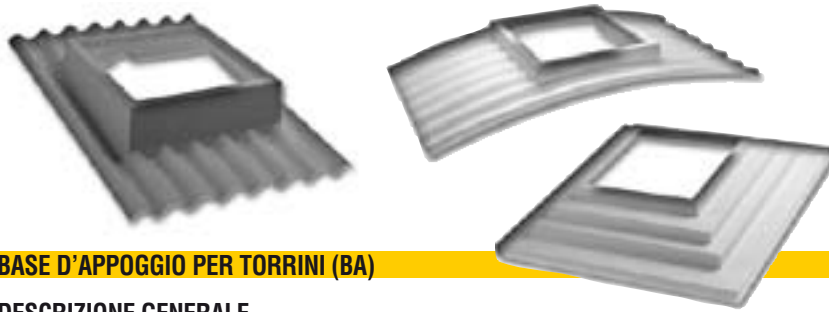
COUNTER BASES TO BE WALLED UP (CB)

the counter base ensures an effective anchorage to the concrete support, through the fixing of four metal strips suitably designed. It is made in solid steel with arrangement for fixing to the fan base.



Tipo Type	A	B	C	ØD	kg
CB 20	290	265	30	M8x30	1,5
CB 25	390	360	30	M8x30	2,5
CB 31	390	360	30	M8x30	2,5
CB 35	490	450	30	M8x30	2,8
CB 40	630	600	30	M8x30	3,2
CB 45	630	600	30	M8x30	3,2
CB 50	740	710	30	M10x40	3,6
CB 56	740	710	30	M10x40	3,6
CB 63	900	870	30	M10x40	4,0
CB 71	900	870	30	M10x40	4,0
CB 75	900	870	30	M10x40	4,0
CB 80	900	870	30	M10x40	4,0

Dimensioni in mm/Dimensions in mm



BASE D'APPOGGIO PER TORRINI (BA)

DESCRIZIONE GENERALE

Le basi d'appoggio BA e la riduzione RD sono adatte per l'installazione dei nostri torrini su coperture costruite in lastre ondulate, evitando dannosi ristagni d'acqua attorno al ventilatore e costose opere murarie o di carpenteria.

La base d'appoggio BA è utilizzabile per torrini aventi basamento da 930x930. Con l'apposita riduzione RD è possibile utilizzare la base per basamenti di torrini fino ad un minimo di 500x500. La riduzione RD è un unico elemento dove con un semplice taglio si elimina la parte eccedente.

VERSIONI

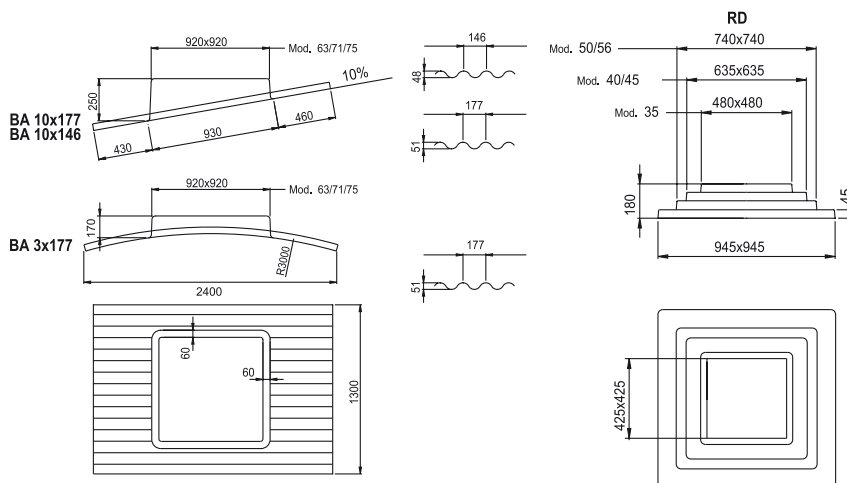
- BA 10x177 La base è accoppiabile a lastre tipo "EURO" passo 177 mm, altezza 51 mm e pendenza falda pari al 10%.
- BA 3x177 La base è accoppiabile a lastre tipo "EURO" passo 177 mm, altezza 51 mm e raggio di curvatura lastra pari a 3 metri.
- BA 10x146 La base è accoppiabile a lastre tipo "INTERNAZIONALE" passo 146 mm, altezza 48 mm, pendenza falda pari al 10%.
- Riduzione RD.

COSTRUZIONE

In resine poliesteri rinforzato con fibra di vetro stratificato. La finitura è RAL 9002 (grigio chiaro). La superficie esterna è trattata per resistere nel tempo agli agenti atmosferici.

POSA IN OPERA

Una posa corretta prevede la sovrapposizione alla lastra di copertura a valle e una sottoposizione a monte. Inoltre è da prevedere una sovrapposizione laterale di almeno un'onda e un quarto per lato.



Dimensioni in mm / Dimensions in mm

SUPPORT BASE FOR ROOF FANS (BA)

GENERAL DESCRIPTION

The support base BA and reduction RD are suitable for installation of roof fans on waved coverings, avoiding detrimental stagnation of water near to the fan and expensive carpentry works. The support base BA is suitable for roof fans having base 930mm X 930 mm or bigger. With the suitable reduction RD it is possible to use the base for roof fans from a minimum base dimension of 500X500. The reduction RD is a single element that can be easily cut to fit the exact fan dimension.

VERSION

- BA 10x177: suitable for "EURO" roof coverings pitch 177, height 51 mm and 10% slope.
- BA 3x177: suitable for "EURO" roof coverings pitch 177 mm, height 51 mm and radius of curvature of the sheet of 3 meters.
- BA 10x146: suitable for "INTERNATIONAL" roof coverings pitch 146 mm, height 48 mm, and 10% slope.
- Reduction RD.

CONSTRUCTION

In polyester resins strengthen with stratified fibre glass.

The finishing is RAL 9002 (light grey). The external surface is treated against the action of atmospheric agent.

INSTALLATION

A correct fitting foresees the overlap to the covering slab upstream and the underexposure downstream.

Furthermore it must be foreseen a side overlap of at least one and quarter wave for each side.

BASE D'APPOGGIO/ RIDUZIONE SILENZIATA (PB)

La base d'appoggio/riduzione silenziata (PB), o purling box, è adatta per l'installazione dei nostri torrini su coperture piatte ed è comprensiva di isolamento acustico dal lato aspirazione del torrino. Struttura in lamiera zincata. Rivestimento fonoassorbente bugnato all'interno.

PURLING BOX (PB)

The silenced support base (PB) purling box is suitable for the installation of roof fans on flat covering. This support contains an acoustic isolation to reduce the noise of the fans at the inlet side support. Base frame in galvanized steel sheet. Internally lined with acoustic material.

Tipo Type	AxA	BxB	CxC	DxD
25/31	380	360	520	780
35	480	450	620	880
40/45	630	600	770	1030
50/56	740	710	880	1140
63/71/75	910	870	1050	1310

Dimensioni in mm / Dimensions in mm

