

## WINDOW

WINDOW model aksijalnog ventilatora je pogodan za ugradnju u prozorska stakla (sa mogućnošću ugradnje i u dupla stakla). Idealan je u prostorijama gde nastaju neugodni mirisi i to u: barovima, restoranima, magacinima, prodajnim prostorijama, kancelarijama itd. Ovaj model poseduje tri glavne osobine : jednostavnost ugradnje, dug radni vek, estetičnost.

### Postoje dva modela

- WINDOW/A Verzija sa automatskom žaluzinom (nakon uključivanja ventilatora žaluzina se otvara odprilike za 15-20 sekundi uz pomoć termo dizne). Prednost naspram gravitacione žaluzine: kod jakog vetra, ili promaje ne otvaraju se žaluzine.
- WINDOW/A/REV model je isti sa osobinama osnovnog modela, sa mogućnošću promene smera strujanja vazduha.

### Konstrukcija

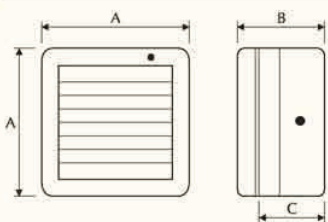
- Kućište od veoma tvrde plastike.
- Kuglični ležaj duge trajnosti.
- Žaluzina sa unutrašnje strane.
- Mogućnost ugradnje na obično i thermopan staklo.
- Napon: 230 V, 50 Hz.
- Upotrebljiv do max. temperature 40°C.
- Mogućnost promene smera vazdušnog strujanja kod modela 23/9 i 31/12 sa regulatorom obrtaja RVR.
- Dvoslojna izolacija.
- Motor sa termoprekidačem.

### Delovi za ugradnju

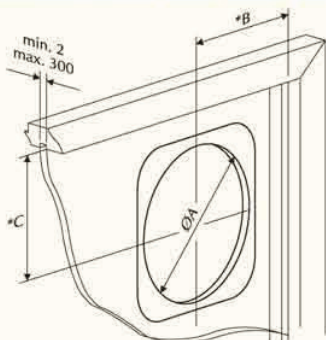
- Regulator obrtaja sa 5 pozicija rada za model 23/9 i 31/12 (RVR)
- Konstantni regulator obrtaja za model 15/6 (RVN)
- Set za ugradnju u duplo thermopan staklo (DV).
- Set za ugradnju u staklo (DF)
- Set za ugradnju na zid (ST)
- Senzor količine vodene pare (IGR)
- Senzor kvaliteta vazduha (AQS)
- Infra senzor pokreta (PIR)



### Mere za ugradnju (u mm)



Model	A	B	C
15/6	195	126	100
23/9 A/ RE	287	138	113
31/19 A/ REV	364	162	137



Model	Ø A	B	C
15/6	186	150	150
23/9	256	195	195
31/12	327	235	235

## Modeli

Model	Naziv	Transp. vaz. (m³/h)	Snaga W	Buka dB(A)	Masa (kg)
Window 15/6 A	Aksijalni ventilator Ø 186 sa automatskom žaluzinom	300	45	46	1,7
Window 23/9 A/REV	Aksijalni ventilator Ø 256 sa automatskom žaluzinom, menjačem smera vazdušne struje	700	46	49	3,5
Window 31/12 A/REV	Aksijalni ventilator Ø 327 sa automatskom žaluzinom, menjačem smera vazdušne struje	1400	106	57	5

## Delovi za ugradnju ventilatora AST

Model	RVR	RVS	IGR	AQS	PIR
Window 15/6 A		✓	✓	✓	✓
Window 23/9 A/REV	✓		✓	✓	✓
Window 31/12 A/REV	✓		✓	✓	✓