

> BASIC

Ventilatori assiali a telaio

Small capacity axial fans



DESCRIZIONE GENERALE

I ventilatori della serie BASIC sono adatti per la ventilazione, con fissaggio a parete, di piccoli ambienti civili e industriali quali: uffici, laboratori, negozi, ecc. La caratteristica peculiare di questa serie, composta da 4 modelli, è l'economicità. Adatti a convogliare aria pulita nell'intervallo di temperatura da -10°C a $+40^{\circ}\text{C}$.

COSTRUZIONE

- Telaio portante in lamiera d'acciaio stampato e imbutito, con ampio raggio in aspirazione. Verniciato a polveri epossipoliestiriche.
- Girante in alluminio stampato, opportunamente sagomata per garantire un sufficiente rendimento aeraulico.
- Esecuzione 5 (accoppiamento diretto con girante a sbalzo). Flusso dell'aria da motore a girante
- Rete di protezione lato motore, in tondino d'acciaio trafilato e verniciato. Realizzata a norme UNI EN ISO 12499.
- Motore a poli schermati, monofase, IP20, classe B, con cavo d'alimentazione e protezione termica incorporata. Servizio S1 (funzionamento continuo a carico costante).

ACCESSORI

- Serranda a gravità (S).
- Distanziatore realizzato in lamiera verniciata a polveri epossipoliestiriche (D).
- Rete di protezione lato girante, realizzata a norme UNI 12499 e protetta contro gli agenti atmosferici (R).
- Regolatori di velocità.

GENERAL DESCRIPTION

The fans of the BASIC series are suitable, by wall or panel mounting, for ventilation of premises, offices, laboratories, shops, etc.

Available in 4 models, the main characteristic of this series is the competitive price. Suitable to convey clean air in the temperature range -10°C $+40^{\circ}\text{C}$.

CONSTRUCTION

- Supporting frame in drawn steel sheet, with wide radius inlet cone, epoxy coated.
- Impeller in drawn aluminium, properly shaped to grant a suitable efficiency.
- Execution 5 (direct coupling motor/impeller). Air-flow from motor to impeller.
- Inlet protection guard in steel painted rod, manufactured according to norms UNI 12499 and weatherproof.
- Shielded pole motor, single-phase, IP20, class B, with supply cable and built-in thermal protection. Service S1 (continuous working to constant load).

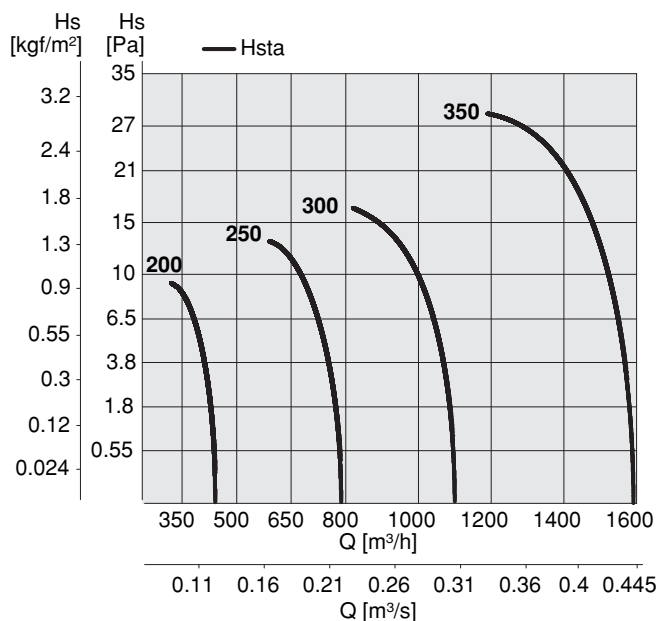
ACCESSORIES

- Gravity shutter (S).
- Spacer manufactured in epoxy painted steel sheet (D).
- Impeller side protection guard manufactured according to UNI 12499 rules and protected against atmospheric agents (R).
- Speed controllers.

Frequenza 50Hz – Temperatura dell'aria 15°C – Pressione barometrica 760 mm Hg – Peso specifico dell'aria 1,22 Kg/m³
 Frequency 50Hz – Air temperature 15°C – Barometric pressure 760 mm Hg – Air specific weight 1,22 Kg/m³

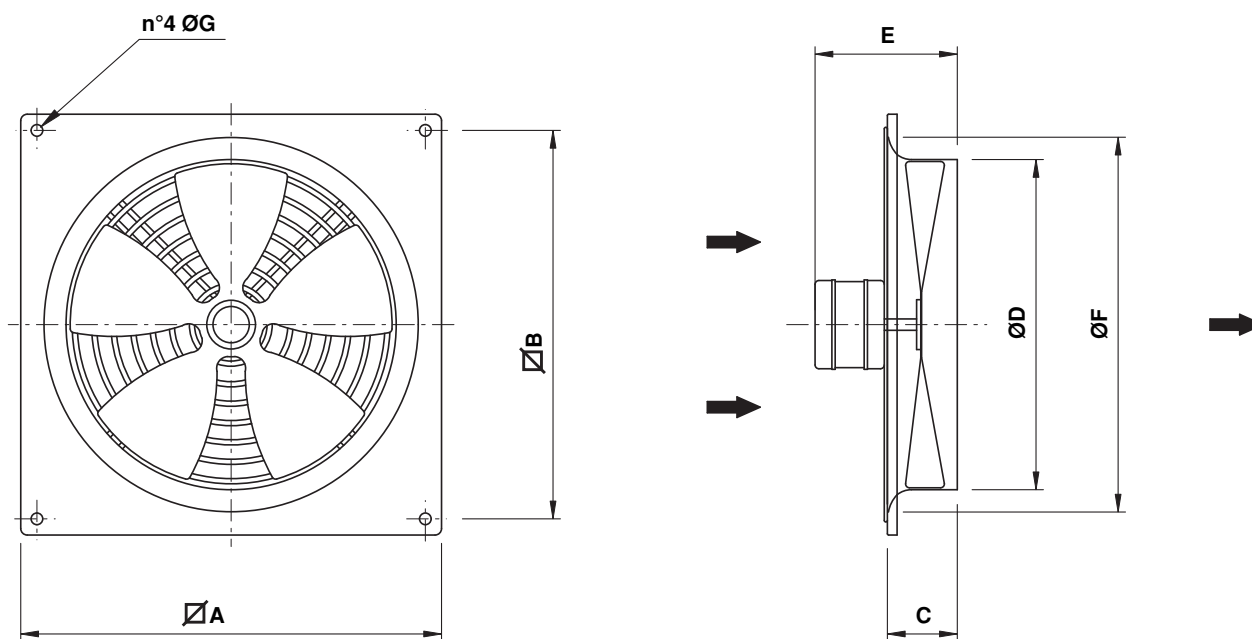
Lp: livello di pressione sonora rilevato a 3 m - **Lp**: sound pressure level measured at 3 m

BASIC							
Tipo Type	Modello Model	U	P	PeI (W)	In (A)	IP/CL	Lp dB(A)
BASIC	200	M	4	43	0,25	20/B	34
BASIC	250	M	4	53	0,35	20/B	34
BASIC	300	M	4	53	0,35	20/B	44
BASIC	350	M	4	120	0,76	20/B	50



DIMENSIONI *Dimensions*

BASIC



TIPO / TYPE	A	B	C	ØD	E	ØF	ØG	PESO (kg)
BASIC 200	290	250	88	210	150	260	9	2,3
BASIC 250	340	300	88	260	150	315	9	2,6
BASIC 300	390	350	88	310	155	365	9	3,6
BASIC 350	440	400	108	360	190	410	9	4,4

Dimensioni in mm / Dimensions in mm