

# > BOX-D

Ventilatori cassonati centrifughi a doppia aspirazione direttamente accoppiati

Direct drive double inlet box fans



## DESCRIZIONE GENERALE

Il ventilatori della serie BOX-D sono particolarmente indicati negli impianti in cui si deve effettuare ricambio o filtrazione d'aria. La loro caratteristica peculiare è la silenziosità, che li rende ideali in ambienti civili (abitazioni, bar, ristoranti, palestre, uffici) ed industriali dove il rumore è un problema. Il basso livello di emissioni sonore, è dovuto al "plenum" rivestito di materiale fonoassorbente che consente un sensibile abbattimento del livello sonoro inevitabilmente prodotto dal ventilatore. Il gruppo ventilante è un centrifugo a doppia aspirazione, pale avanti, con motore incorporato.

## COSTRUZIONE

- Telaio in profilo d'alluminio e pannelli smontabili in lamiera zincata, che conferiscono alla macchina un ottimo impatto estetico oltre che funzionale. Tettuccio parapioggia in lamiera zincata.
- Il gruppo ventilante è sostenuto da apposite staffe di supporto ed è completamente isolato dalla struttura, mediante supporti antivibranti e guarnizioni di tenuta.
- Rivestimento del plenum con tecnopolimero autoestingente.
- Gruppo ventilante a doppia aspirazione con motore incorporato, direttamente accoppiato, asincrono monofase e trifase, IP 20, classe F. Adatto ad un funzionamento in regolazione di velocità (utilizzando i regolatori indicati in questo catalogo).
- Predisposizione fori per ganci di sollevamento sul tettuccio parapioggia.

## ACCESSORI

- Terminale parapioggia con rete.
- Regolatori di velocità elettronici e autotrasformatore.
- Piedi di appoggio.
- Sezione filtrante (versione standard con setto in poliestere con efficienza 90.1%, classe EU4).

## A RICHIESTA

- Versione con pannellatura doppia (Sp. 13mm) e bocche tonde (BOX-DR)

## GENERAL DESCRIPTION

The fans of the BOX-D series are particularly designed for air extraction, supply or filtration. Their main characteristic is the low noise level which makes them ideal for urban environments (apartments, houses, bar, restaurants, gymnasiums, offices) and industrial sites where the noise is a problem. The low noise level is due to their plenum lined with acoustic material, that allows a remarkable reduction of noise level, inevitably generated by the fan. The blower consists of a double inlet forward curved centrifugal fan with built-in motor.

## CONSTRUCTION

- Frame in extruded aluminium profile; removable panels in galvanized steel sheet; all this brings to an excellent aesthetic impact. Weatherproof cover in galvanized steel sheet.
- The blower is fitted using suitable support feet and is completely isolated from the casing by anti-vibration mounts and gaskets.
- Acoustic lining in self-extinguishing technopolymer.
- Double inlet blower, forward curved, with direct drive built-in asynchronous motor, single-phase or three-phase, IP20, class F, particularly suitable for speed regulation (using the suitable speed regulators shown in this catalogue).
- Weatherproof upper cover with suitable holes for lifting hooks.

## ACCESSORIES

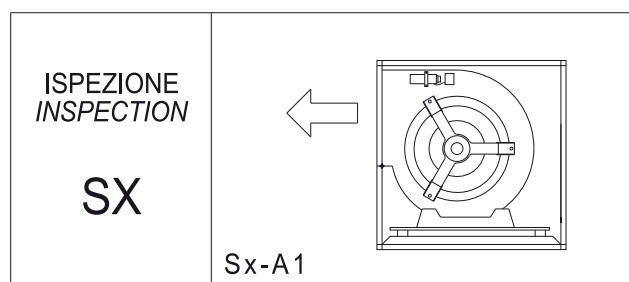
- Rainproof outlet with guard.
- Electronic and self-transformer speed regulators.
- Support feet.
- Filtering section (standard version with filter in polyester with efficiency 90.1%, class EU4).

## UPON REQUEST

- Versions with double skin panels (13mm thick) and round spigots (BOX-DR)

## ORIENTAMENTI Discharge angles

BOX-D



**NB:** Orientamento standard SX-A1  
**NOTE:** Standard discharge angles SX-A1



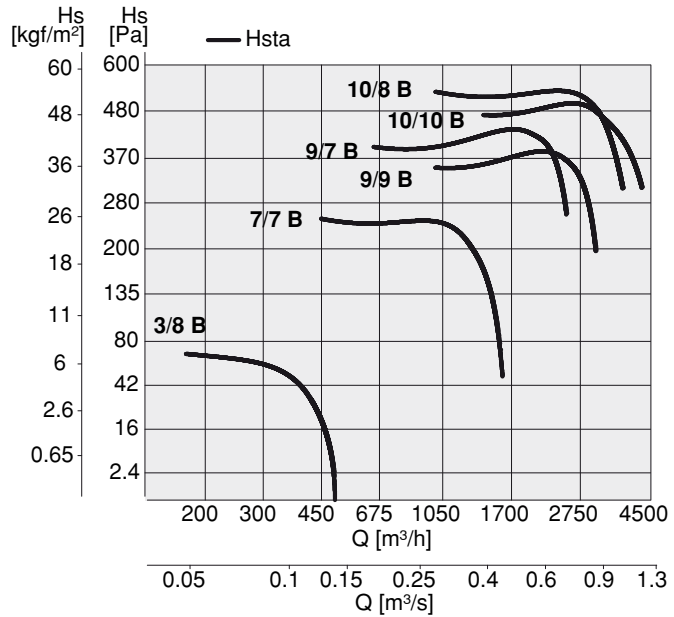
Frequenza 50Hz – Temperatura dell'aria 15°C – Pressione barometrica 760 mm Hg – Peso specifico dell'aria 1,22 Kg/m<sup>3</sup>  
 Frequency 50Hz – Air temperature 15°C – Barometric pressure 760 mm Hg – Air specific weight 1,22 Kg/m<sup>3</sup>

**Lp:** livello di pressione sonora rilevato a 1,50 m - **Lp:** sound pressure level measured at 1,50 m

### BOX-D 4 poli

Tipo Type	Modello Model	U	rpm	Pm (kW)	In (A)	IP/CL	REG.
BOX-D	3/8 D	M	1360	0,040	0,50	32/B	RVN - RVS
BOX-D	7/7 B	M	1360	0,140	2,00	32/F	RV/1 - RVM/2
BOX-D	9/7 B	M	1360	0,370	5,00	20/F	RV/2 - RVM/3
BOX-D	9/9 B	M	1380	0,370	4,50	20/F	RV/2 - RVM/3
BOX-D	10/8 B	M	1360	0,550	6,70	20/F	RV/2 - RVM/3
BOX-D	10/10 B	M	1360	0,550	6,50	20/F	RV/2 - RVM/3

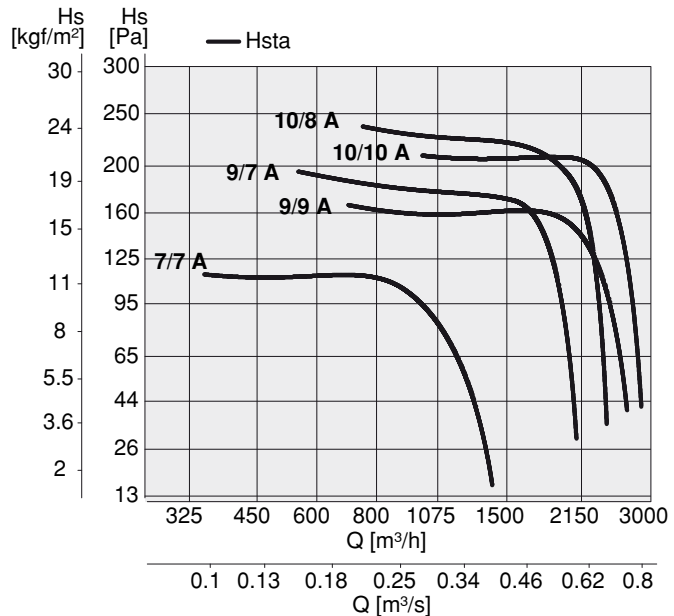
Tipo Type	Modello Model	Lp dB(A)	Lw dB(A) Hz - Lw in bande di frequenza								
			Tot.	63	125	250	500	1k	2k	4k	8k
BOX-D	3/8 B	45	59	31	43	49	52	57	50	42	32
BOX-D	7/7 B	58	72	43	55	61	64	69	62	54	44
BOX-D	9/7 B	61	75	48	60	65	72	71	67	59	49
BOX-D	9/9 B	62	76	48	60	65	69	74	67	59	49
BOX-D	10/8 B	63	77	49	61	66	70	75	68	60	50
BOX-D	10/10 B	65	79	51	63	68	72	77	70	62	52



### BOX-D 6 poli

Tipo Type	Modello Model	U	rpm	Pm (kW)	In (A)	IP/CL	REG.
BOX-D	7/7 A	M	900	0,060	1,10	20/F	RV/1 - RVM
BOX-D	9/7 A	M	900	0,140	2,00	20/F	RV/1 - RVM/2
BOX-D	9/9 A	M	920	0,240	2,60	20/F	RV/1 - RVM/2
BOX-D	10/8 A	M	900	0,240	2,60	20/F	RV/1 - RVM/2
BOX-D	10/10 A	M	900	0,240	3,00	20/F	RV/1 - RVM/2

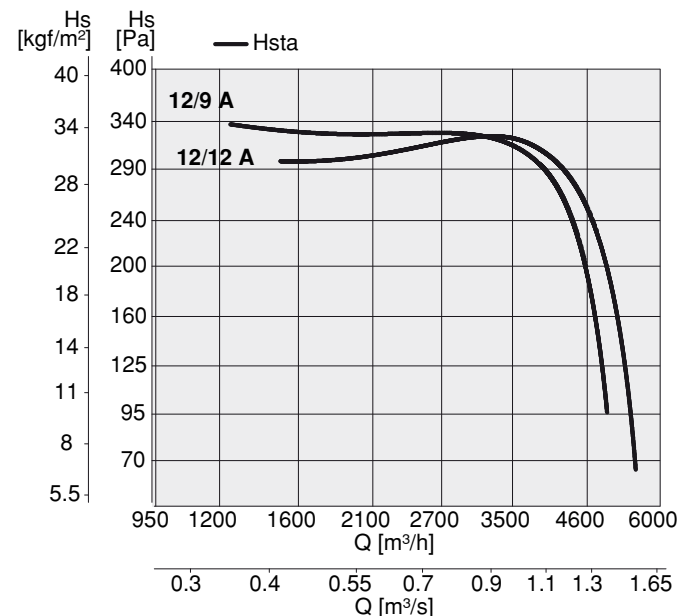
Tipo Type	Modello Model	Lp dB(A)	Lw dB(A) Hz - Lw in bande di frequenza								
			Tot.	63	125	250	500	1k	2k	4k	8k
BOX-D	7/7 A	52	66	38	50	55	62	61	57	49	39
BOX-D	9/7 A	55	69	41	53	59	65	64	60	52	42
BOX-D	9/9 A	57	71	43	55	61	67	66	62	54	44
BOX-D	10/8 A	56	70	42	54	59	66	65	61	53	43
BOX-D	10/10 A	57	71	44	56	61	68	67	63	55	45



### BOX-D 6 poli monofase

Tipo Type	Modello Model	U	rpm	Pm (kW)	In (A)	IP/CL	REG.
BOX-D	12/9 A	M	900	0,590	6,70	20/F	RV2 - RVM/3
BOX-D	12/12 A	M	920	0,590	7,00	20/F	RV2 - RVM/3

Tipo Type	Modello Model	Lp dB(A)	Lw dB(A) Hz - Lw in bande di frequenza								
			Tot.	63	125	250	500	1k	2k	4k	8k
BOX-D	12/9 A	63	77	50	62	67	74	73	79	61	51
BOX-D	12/12 A	63	77	49	61	67	73	72	68	60	50





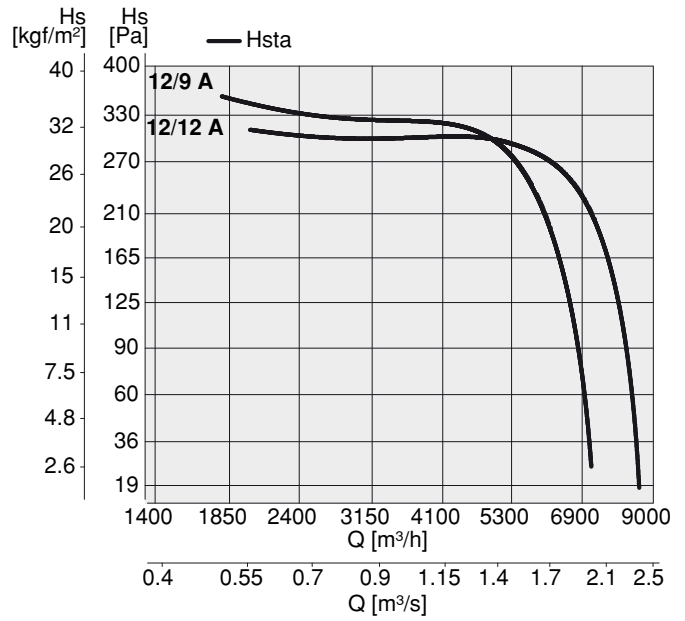
Frequenza 50Hz – Temperatura dell'aria 15°C – Pressione barometrica 760 mm Hg – Peso specifico dell'aria 1,22 Kg/m<sup>3</sup>  
 Frequency 50Hz – Air temperature 15°C – Barometric pressure 760 mm Hg – Air specific weight 1,22 Kg/m<sup>3</sup>

**Lp:** livello di pressione sonora rilevato a 1,50 m - **Lp:** sound pressure level measured at 1,50 m

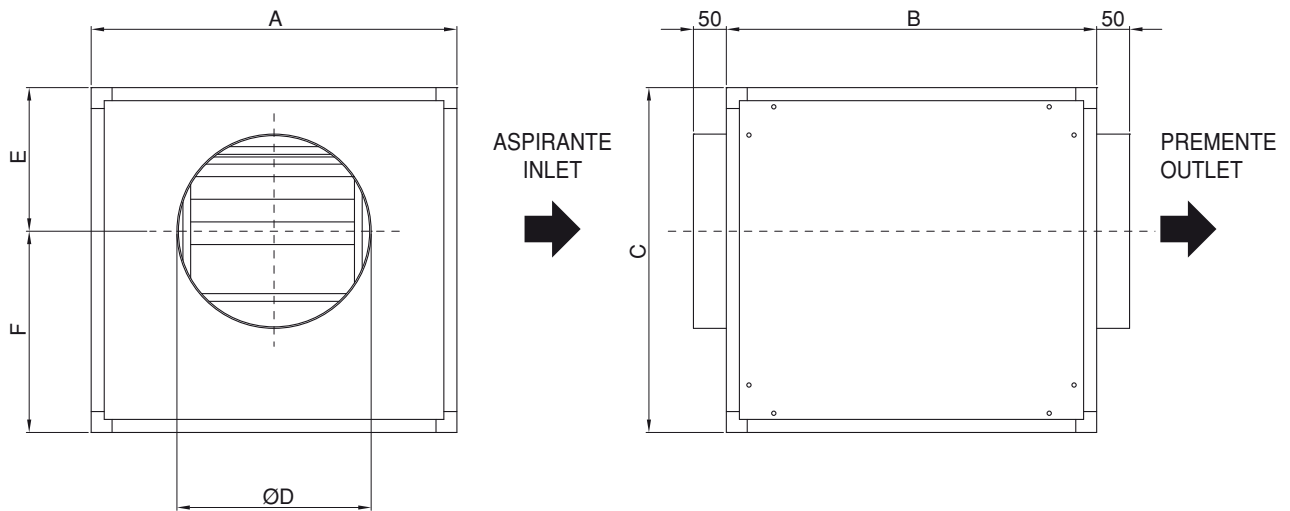
### BOX-D 6 poli trifase

Tipo Type	Modello Model	U	rpm	Pm (kW)	In (A)	IP/CL	REG.
BOX-D	12/9 A	T	900	1,10	4,30	20/F	RVT/2
BOX-D	12/12 A	T	920	1,10	4,70	20/F	RVT/2

Tipo Type	Modello Model	Lp dB(A)	Lw dB(A) Hz - Lw in bande di frequenza								
			Tot.	63	125	250	500	1k	2k	4k	8k
BOX-D	12/9 A	68	82	54	66	72	78	77	73	65	55
BOX-D	12/12 A	70	84	56	68	73	80	79	75	67	57

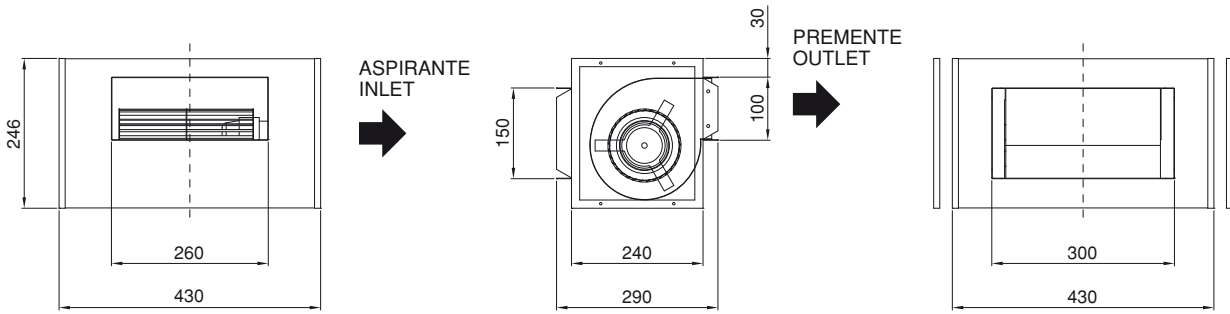


### DIMENSIONI *Dimensions*

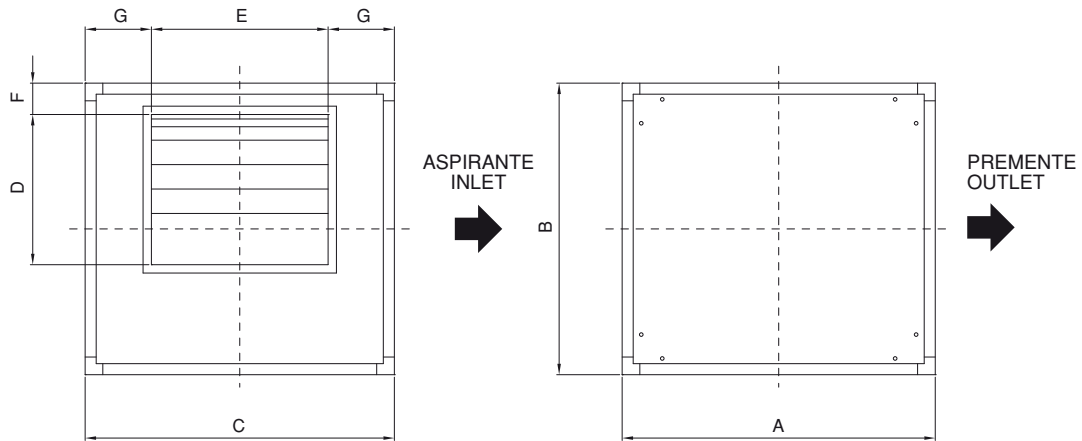


TIPO TYPE	A	B	C	D	E	F	kg
7/7	420	420	420	250	165	255	25
9/7	500	500	500	315	205	295	30
9/9	500	500	500	355	220	280	33
10/8	600	600	600	400	268	332	40
10/10	600	600	600	400	268	332	42
12/9	750	640	640	450	275	365	69
12/12	750	640	640	450	275	365	71

Dimensioni in mm / Dimensions in mm



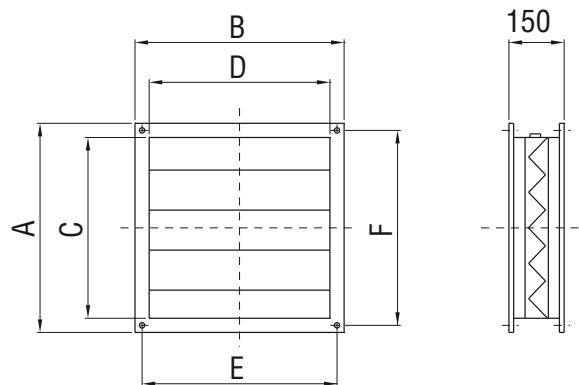
BOX-D 3/8



TIPO TYPE	A	B	C	D	E	F	G	kg
7/7	420	420	420	220	245	65	90	24
9/7	500	500	500	275	240	70	130	28
9/9	500	500	500	275	310	70	95	33
10/8	600	550	600	305	280	75	160	35
10/10	600	550	600	305	345	75	127,5	36
12/9	640	640	750	358	325	80	215	65
12/12	640	640	750	358	410	80	170	66

Dimensioni in mm / Dimensions in mm

**GUIDA PORTAFILTRO - FILTERING SECTION**



TIPO TYPE	A	B	C	D	E	F
7/7	375	375	315	315	300	360
9/7	458	458	398	398	380	442
9/9	458	458	398	398	380	442
10/8	505	555	445	495	415	490
10/10	505	555	445	495	415	490
12/9	595	705	535	645	565	580
12/12	595	705	535	645	565	580

Dimensioni in mm / Dimensions in mm